

sikla

Ihr Spezialist für Gutachten und Dichtheitsprüfungen

Bereich Entwässerungssysteme



Gutachten und Schadensanalyse

Die Sikla Drain GmbH ist seit mehr als einem Jahrzehnt auf qualifizierte Planungen im Bereich der Dachentwässerungs- und Befestigungstechnik sowie auf Gutachten und Schadensanalysen spezialisiert.

Wir erstellen Gutachten und führen Schadensanalysen für versorgungstechnische Anlagen hinsichtlich Statik und Standsicherheit und bei Entwässerungssystemen in Bezug auf Hydraulik und Befestigungstechnik durch.

Im Rahmen von Sanierungsmaßnahmen überprüfen wir bereits installierte Entwässerungssysteme und stehen beratend zur Seite, damit die Sanierungsarbeiten normgerecht ausgeführt werden und den allgemein anerkannten Regeln der Technik entsprechen.

Unser Leistungsangebot:

- ◆ Schadensanalyse
- ◆ Begutachtung
- ◆ Beratung
- ◆ Baubegleitung
- ◆ Bauabnahme
- ◆ Beweissicherung
- ◆ Privatgutachten
- ◆ Gerichtsgutachten
- ◆ Schiedsgutachten
- ◆ Stellungnahmen

Ihr Ansprechpartner

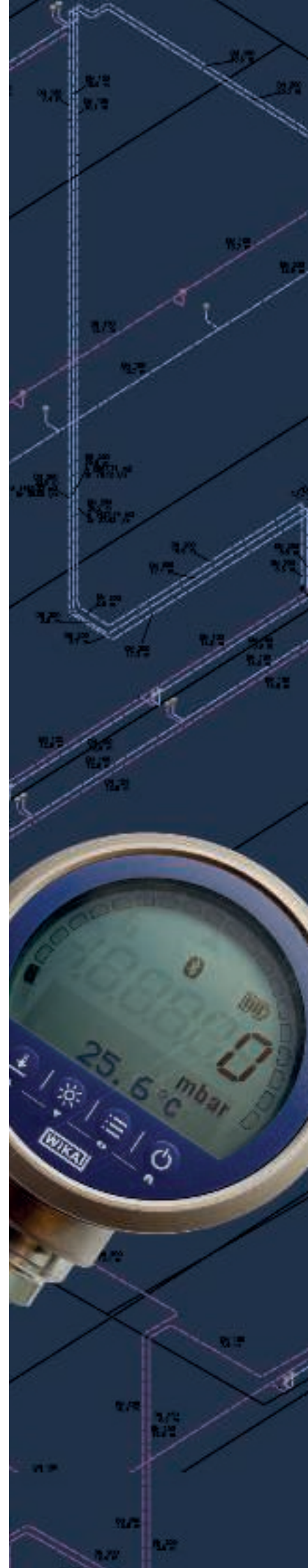


Wolfgang Hilbk

BDSH geprüfter und
DEKRA zertifizierter Sachverständiger

Telefon 02305 9778 18

Wolfgang.Hilbk@sikladrain.com



Normgerechte Dichtheitsprüfung von Entwässerungsleitungen

Um die Qualität einer installierten Entwässerungsanlage sicherzustellen, ist es zwingend notwendig, die Entwässerungsleitungen innerhalb von Gebäuden einer Dichtheitsprüfung zu unterziehen. Aus diesem Grund werden immer häufiger Dichtheitsprüfungen gefordert und ausgeschrieben.

Prüfverfahren mit Luft

Nach DIN EN 1610 (Verlegung und Prüfung von Abwasserleitungen und -kanälen) gibt es zwei Verfahren der Dichtheitsprüfung: Verfahren W (mit Wasser) und Verfahren L (mit Luft).

Im Gegensatz zum aufwendigeren Prüfverfahren mit Wasser benutzen wir Luft als Medium für die Dichtheitsprüfung. Dieses Prüfverfahren ist in der BHKS*-Regel 5.006 beschrieben.

Dabei wird der zu prüfende Teilbereich des Rohrleitungssystems mit dafür geeigneten Absperrblasen und Stopfen verschlossen und über einen Kompressor Luft eingebracht, bis ein Prüfdruck von 200 mbar erreicht ist.

Dieser Prüfdruck muss für eine bestimmte Zeit konstant gehalten werden, um die Dichtheit des Rohrleitungssystems gewährleisten zu können.

Druck und Zeit werden von einem Manometer mit Datenlogger-Funktion aufgezeichnet und stehen für die Erstellung eines detaillierten Prüfprotokolls zur Verfügung.

Prüfung mit Rauchgas

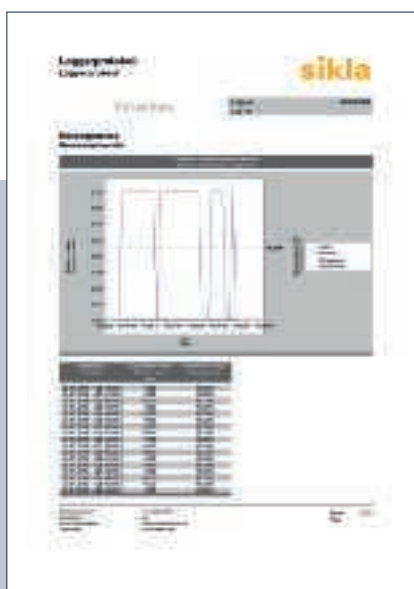
Neuartig ist, dass unsere Dichtheitsprüfungen von Entwässerungsleitungen innerhalb von Gebäuden mit Rauchgas durchgeführt werden. So können durch eventuell austretenden Rauch schnell und sicher Undichtigkeiten ausfindig gemacht werden.

Unser Leistungsangebot:

- ◆ Sichtprüfung der installierten Entwässerungsleitungen
- ◆ Dichtheitsprüfung nach DIN EN 1610 in Verbindung mit BHKS*-Regel 5.006, Verfahren LD (Luft/Rauchgas)
- ◆ Schriftliche Dokumentation und Erstellung detaillierter Prüfprotokolle

* Bundesindustrieverband Heizungs-, Klima-, Sanitärtechnik/Technische Gebäudesysteme e.V.

Prüfprotokoll



sikla

Sikla Drain GmbH
Erinstraße 14
44575 Castrop-Rauxel
Telefon 02305 9778 0

www.sikladrain.de